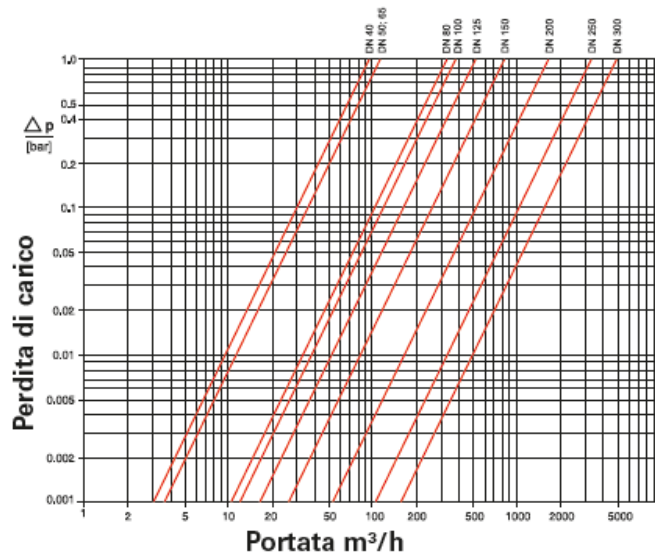




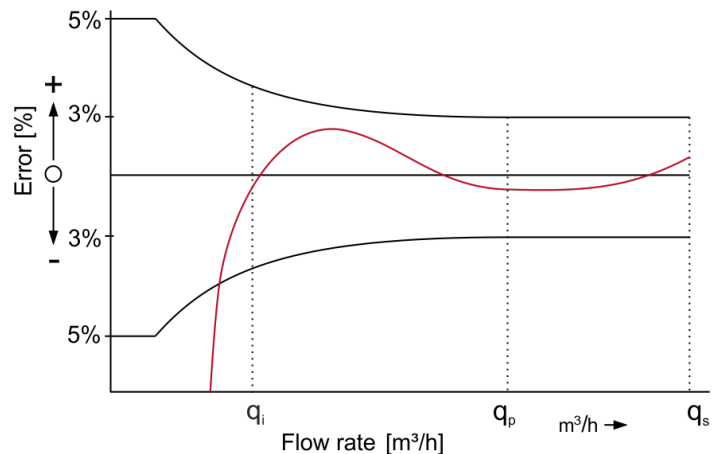
Contatore Woltmann ad asse orizzontale per acqua a 130 °C

- Certificato secondo la direttiva 2014/32/UE, allegato MI-004, norma EN 1434
- Temperatura massima d'esercizio: 130 °C
- Cassa flangiata, in ghisa, verniciata internamente ed esternamente con polvere epossidica
- Orologeria sigillata ermeticamente (IP68) e ruotabile di 360 gradi
- Elemento di misura estraibile
- Trasmissione magnetica
- Fornito con emettitore impulsi reed switch (IP66 e cavo da 3 m)
- Caratteristiche elettriche del reed switch: max. 24 V, 0,2 A, max. 4 W
- Installazione in posizione orizzontale e verticale

## PERDITA DI CARICO



## TIPICA CURVA DI ERRORE

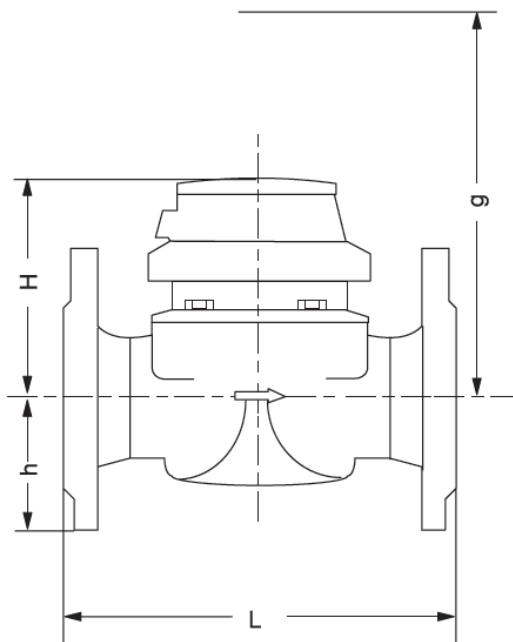


## PRESTAZIONI IDRAULICHE

Diametro nominale	DN	50	65	80	100	125	150
Portata massima $q_s$	$m^3/h$	30	50	80	120	200	300
Portata nominale $q_p$ posizione orizzontale	$m^3/h$	15	25	40	60	100	150
Portata minima $q_i$ posizione orizzontale	$m^3/h$	0,6	1	1,6	2,4	4	6
Portata minima $q_i$ posizione verticale	$m^3/h$	1,5	2,5	4	6	10	15
Classe metrologica orizzontale	$q_p/q_i$	25	25	25	25	25	25
Classe metrologica verticale	$q_p/q_i$	10	10	10	10	10	10
Lettura minima	l	0,5	0,5	0,5	0,5	0,5	0,5
Lettura massima	$m^3$	999.999	999.999	999.999	999.999	999.999	9.999.999
Pressione nominale	bar	16					
Valore impulsi reed switch	l/impulso	100	100	100	100	100	1000
Modulo B nr.		DE-17-MI004-PTB002					

## DIMENSIONI

Diametro nominale	DN	50	65	80	100	125	150	150
Lunghezza totale L	mm	200	200	225	250	250	300	500
Altezza H	mm	120	120	150	150	160	177	177
Altezza h	mm	73	85	95	105	118	135	135
Altezza g	mm	200	200	270	270	280	356	356
Contatore	kg	7,7	10,0	14,0	18,0	20,5	35,5	43,8
Elemento di misura	kg	1,4	1,4	3,0	3,0	3,0	5,5	5,5
Cassa	kg	6,3	8,6	11,0	15,0	17,5	30,0	38,3



**SoluzioniMISURA**  
SMART METERING & ENERGY MANAGEMENT SOLUTIONS



**maddalena**<sup>®</sup>  
METERING EXPERTISE